



## **Bauanleitung für den Erdkeller**

### **1. Erdkeller hat seinen Platz im Garten gefunden!**

Die Mindestmaße sollten wie folgt sein:

**Aushubtiefe** liegt bei ca. 1,6m

**Aushublänge** liegt bei ca. 2,5 m

**Aushubbreite** liegt bei ca. 4 m

### **2. Der Aushub in Ihrem Garten**

Machen Sie einen Aushub mit den angegebenen Abmessungen.

(Abmessungen wie unten in den Zeichnungen bzw. wie oben schon beschrieben)

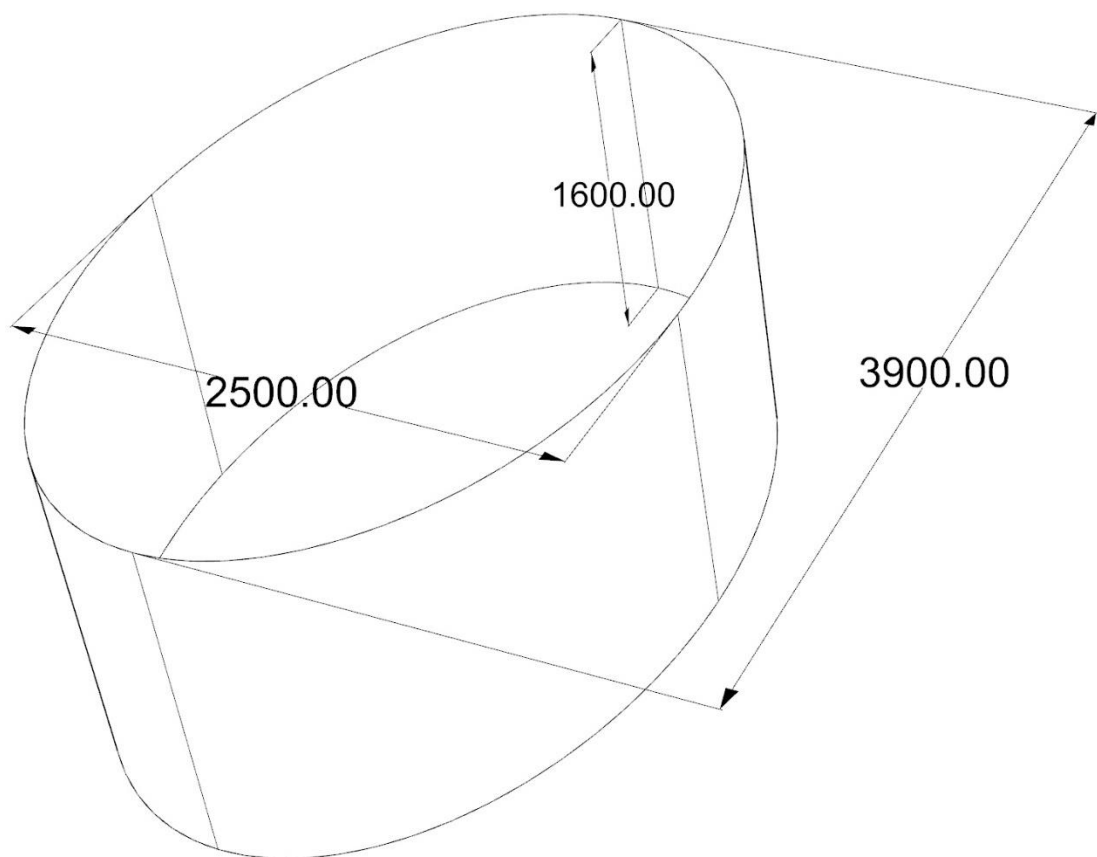
Wir empfehlen die Verwendung eines Baggers für den Aushub.

Erdkeller ist somit sehr schnell in ca. 4-5 Stunden in Ihrem Garten verankert und auch eingesetzt.

Zusätzlich wäre es sehr sinnvoll, wenn Sie vorher in die Erdgrube, in den Aushub eine Bau Folie einsetzen.

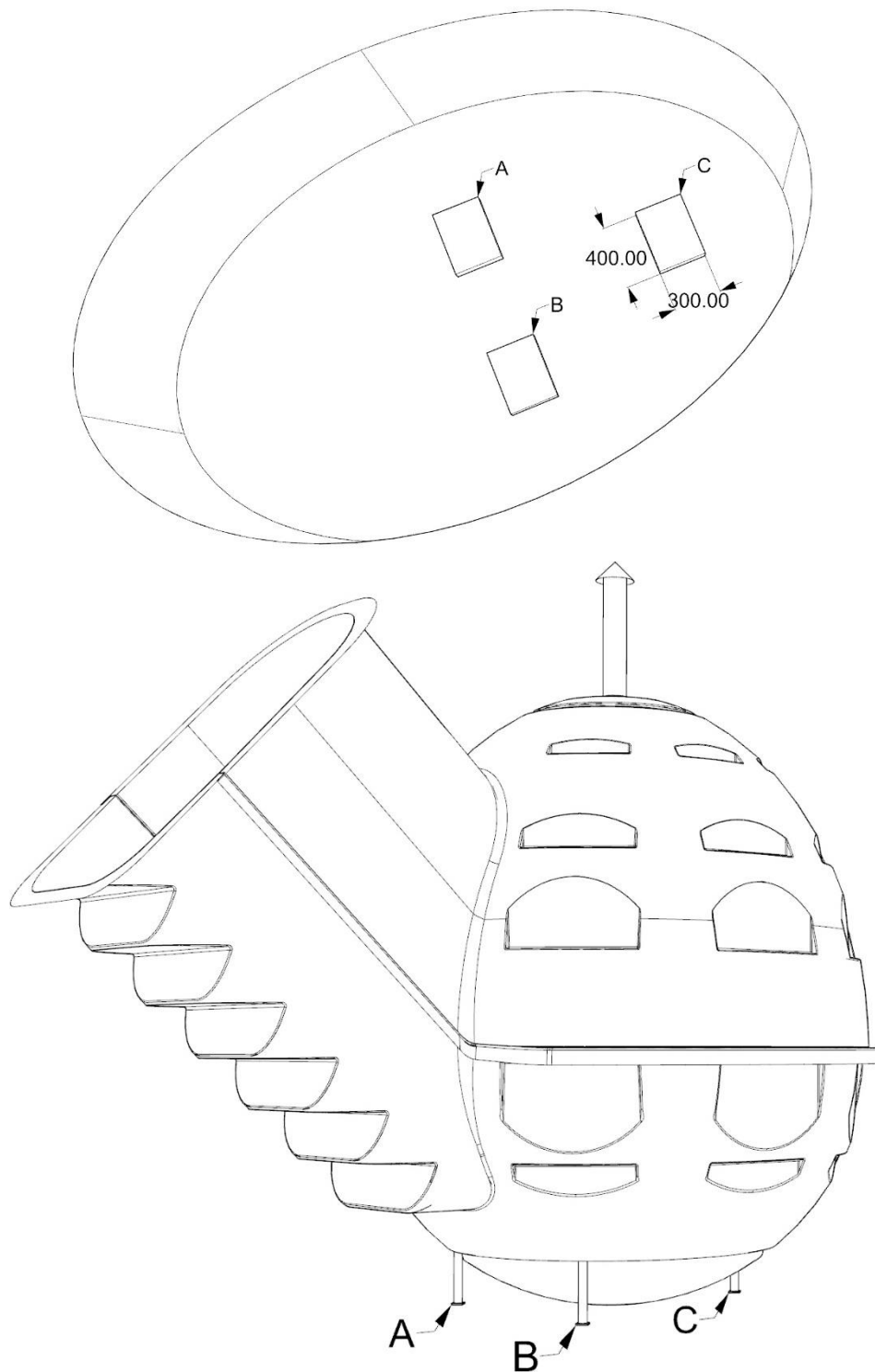
Die Abmessungen der Folie sind ungefähr 5m x 6m.

Diese Folie wird dann später auch über der Erdkeller gestülpt und beim späteren Überfüllen ganz mit Erde bedeckt.



### 3. Vorbereitung für Erdkeller – bevor es in das Erdloch gestellt wird

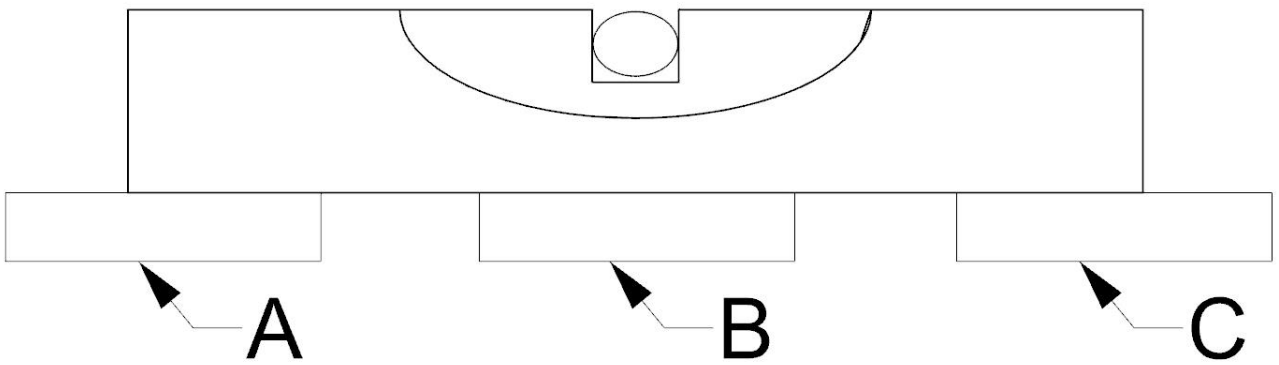
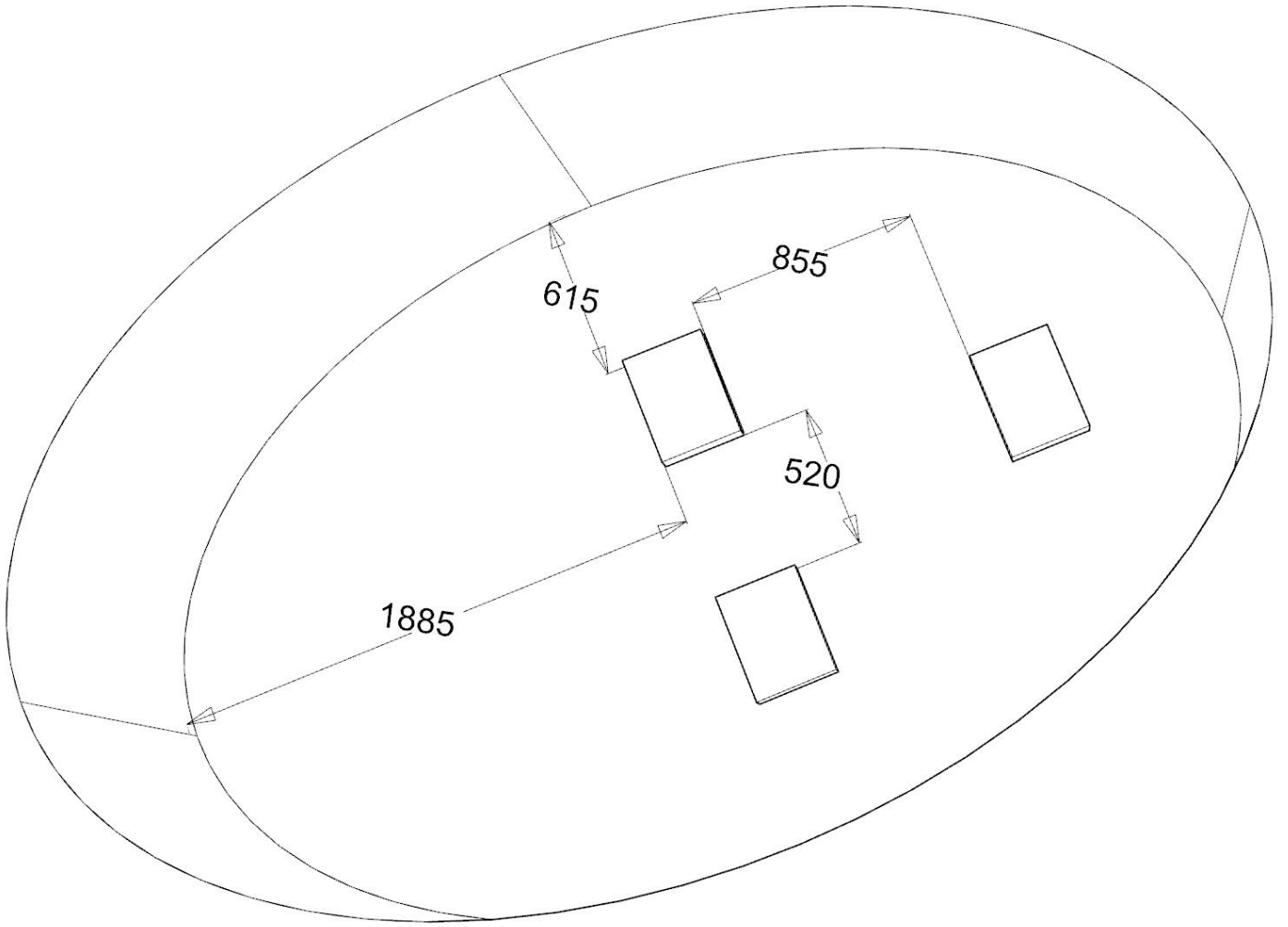
An der Unterseite der Ausgrabung platzieren Sie 3 Stück Betonblöcke oder dickere Bretter mit den Abmessungen von ca. 30 cm x 40 cm als Basis für die Füße vom Erdkeller.



#### 4. Platzierung von den auf der Unterseite liegenden Füßen vom Erdkeller

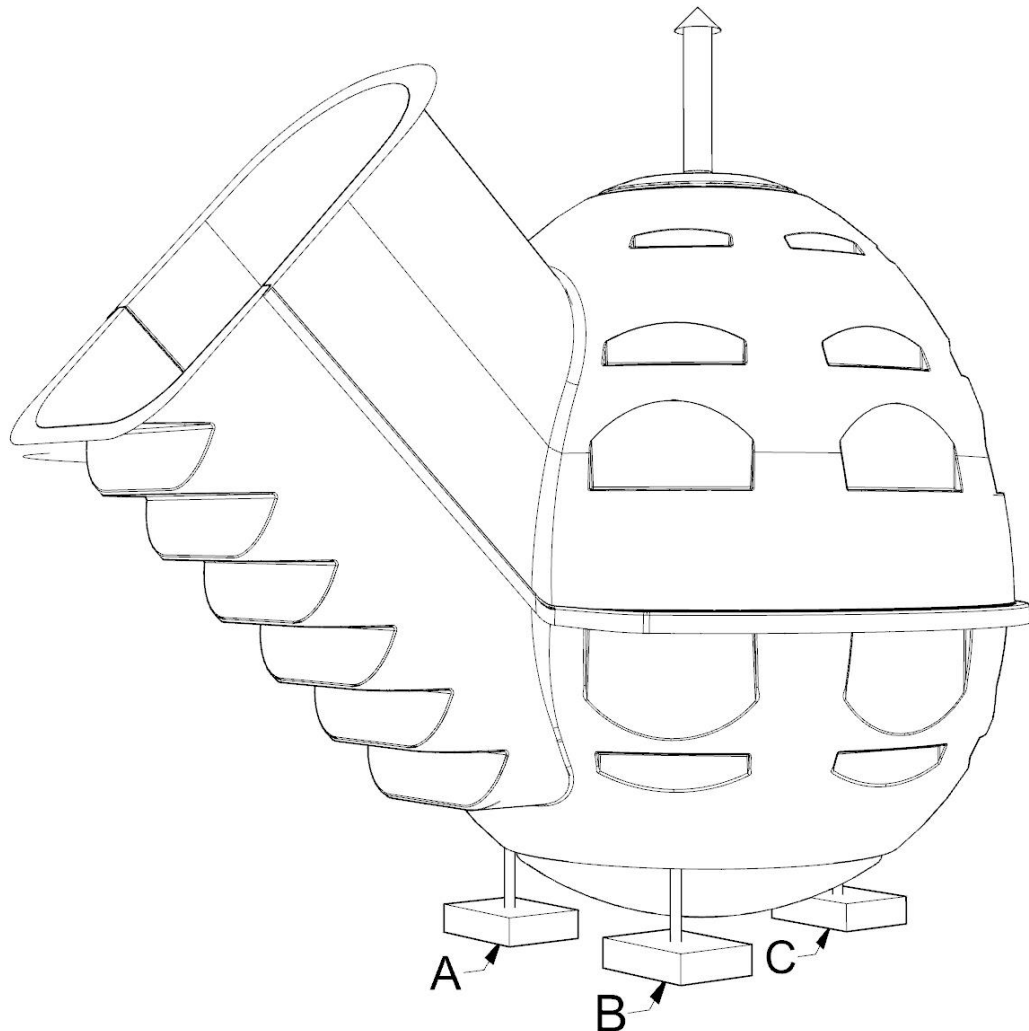
Platzieren Sie die Betonblöcke usw. wie UNTEN beschrieben in das Erdloch für Keller.

**HINWEIS:** Die Unterstellplatten für Erdkeller müssen komplett eingeebnet werden!  
(in Ihrem Aushub eingebettet)



## 5. Platzierung vom Erd-Keller in Ihrem Garten

Wir legen nun der Erdkeller in das Erdloch, sodass die FüÙe auf den vorbereiteten und verankerten Betonstücken usw. stehen.



## 6. Zusätzliche Option – Wärmedämmung

Wir empfehlen Ihnen, den oberen Teil vom Erdkeller, welcher aus der Erdgrube hervorsteht, mit einer Schicht Styropor zu isolieren.

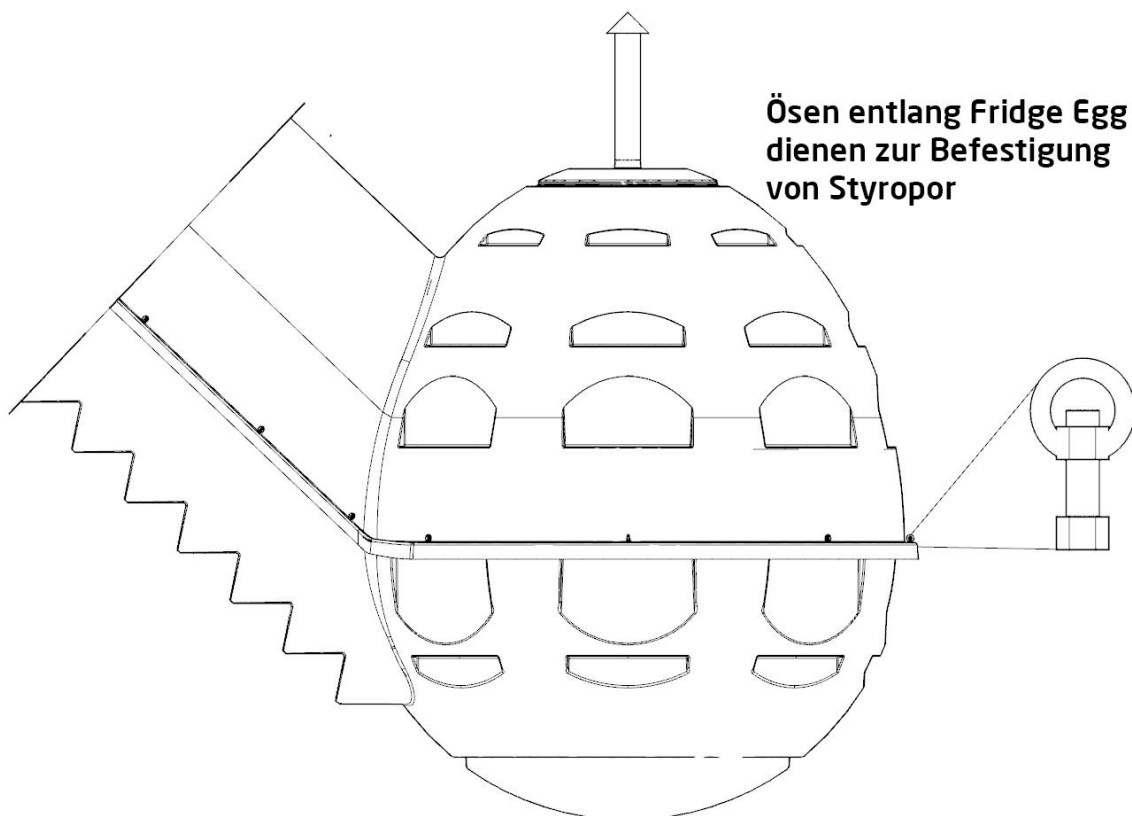
(Unsere Empfehlung ist eine Dicke von 8cm im Umfang)

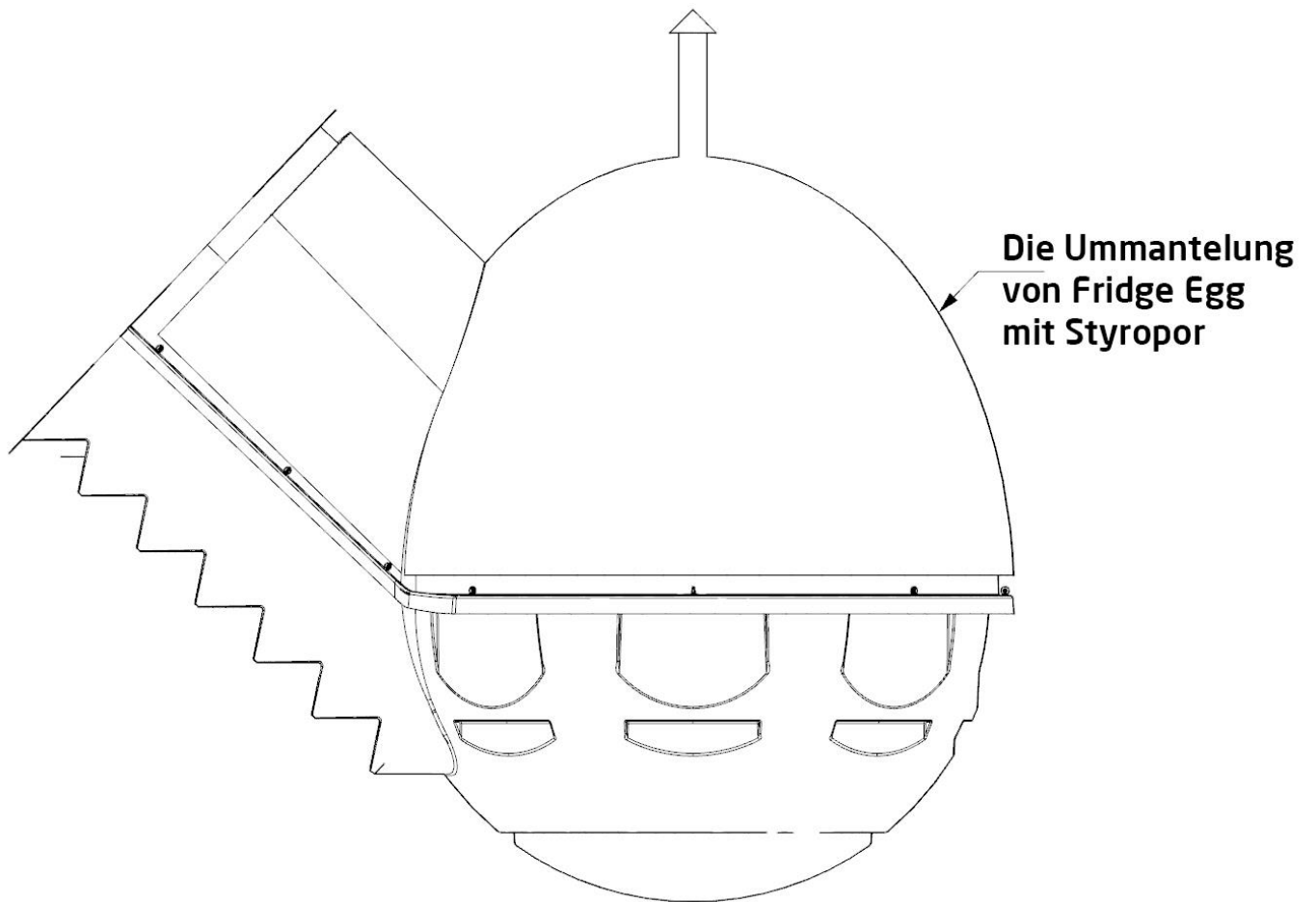
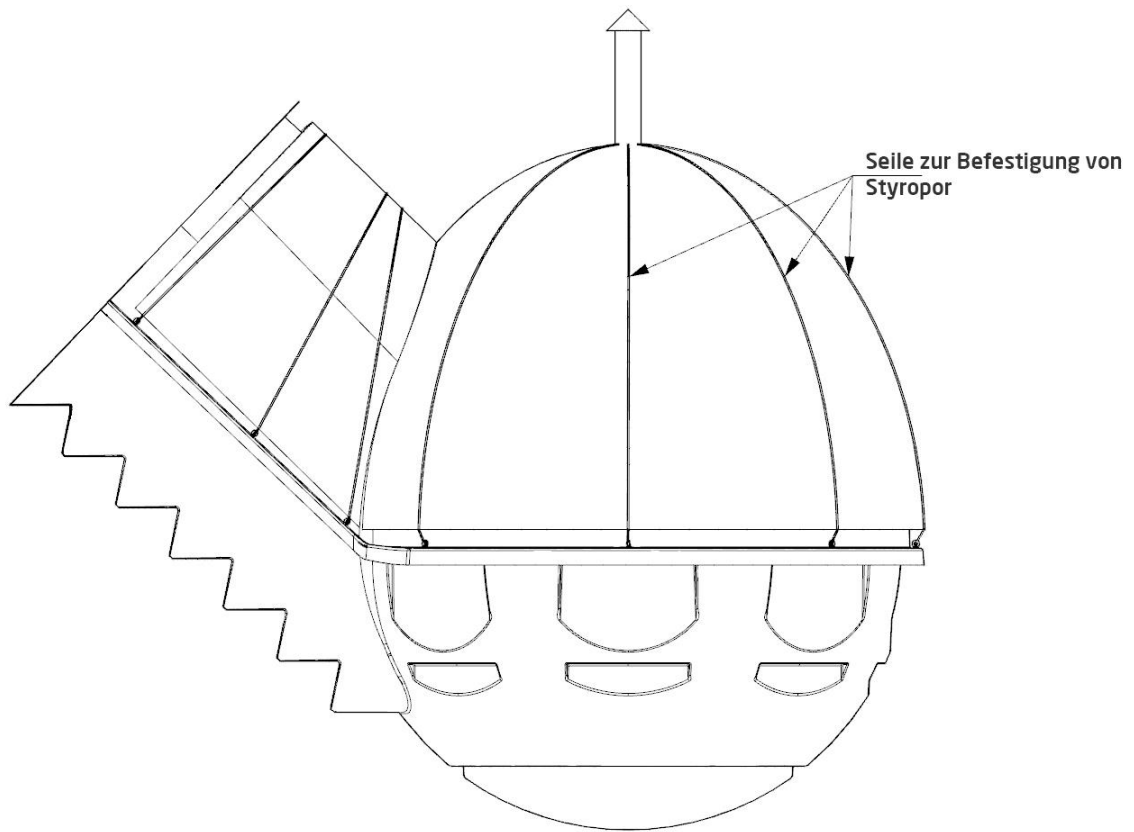
Weiteres sollten sie die Ummantelung mit 2cm Styropor verkleiden, weil es sich einfacher anlegt!

(Verwenden sie 2cm Styropor welche am ganzen Umfang dann eine Dicke von 8cm hat)

Um das Styropor zu befestigen, sollte man die Griffe (Ösen am umlaufenden Erd-Keller) benutzen, an denen die Schnur/Seil befestigt sind.

Die Anleitung zum Fixieren finden sie in den folgenden Zeichnungen.





## 7. Den Erdkeller abdecken

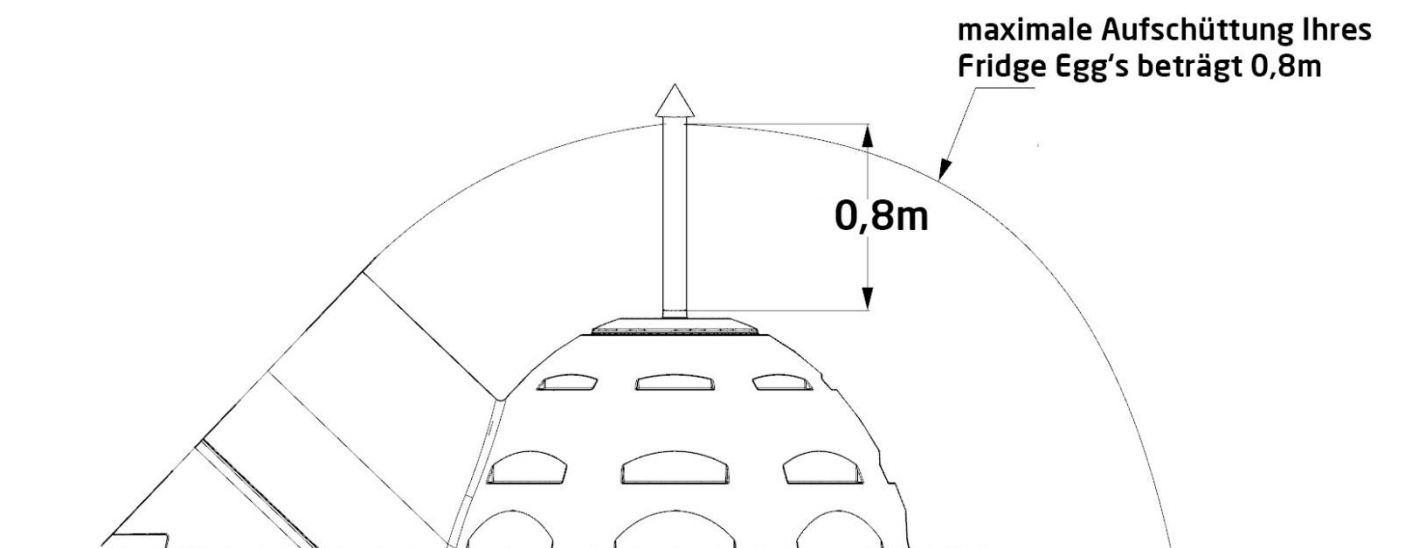
Wir empfehlen Ihnen, den über den Boden vorstehenden Teil des Erdkellers ebenfalls mit der Bau Folie abzudecken, welchen Sie schon ummantelt haben im unteren Teil von Erd-Keller.

Wenn die Bau Folie ummantelt ist können Sie Keller komplett mit Erde abdecken und desto mehr desto besser.

Wichtig ist das die Verdichtung des Erdreiches ganz OHNE Gewalteinwirkung in Form eines Baggers geschieht!

Die Erdmenge richtet sich an das Belüftungs- bzw. Zirkulationsrohr oberhalb vom Erdkeller und Sie können das jederzeit nach Belieben verlängern und variieren.

**ACHTUNG: Die Erde über dem Erdkeller muss auf schonende Weise aufgeschüttet**



**werden und erfolgen und nicht mit Gewalt eines Baggers!**

## 8. Einbauanleitung an Orten mit hohem Grundwasserspiegel

Wenn der Boden für den Erdkeller sich an einer Stelle befindet, wo die Gefahr von zu viel Grundwasser ist, haben wir folgende Lösung für Sie!

Um dies zu verhindern, ist es erforderlich, eine Schicht aus verzinktem Stahlgitter auf den oberen Teil des Erdkellers aufzutragen und mit Blöcken oder Steinen zu füllen.



Das Gewicht von den Steinen oder Blöcken sollte ca. 1000 kg betragen.

Das Stahlnetz zusammen (mit dem Gewicht der Steine) mit der Erde ermöglicht es, eine einheitliche Struktur zu erhalten, die den Erdkeller gegen das Aufsteigen durch Grundwasser schützt.

Die Netzmenge beträgt ca. 15 Laufmeter und die Netzbreite beträgt ca. 1 m.